

INFORMACJA TECHNICZNA



ZAWÓR MANOMETRYCZNY

KOD: 1807

LECHAR

SPECJALIŚCI OD POŁĄCZEŃ



OPIS

Zawór manometryczny służy do podłączenia dowolnego przyrządu do pomiaru ciśnienia, w systemie instalacji wodnej. Gdy zawór jest zamknięty, płyn pozostający w przyrządzie do pomiaru, usuwany jest przez otwór w korpusie zaworu manometrycznego, co zabezpiecza zarówno przed długotrwałym oddziaływaniem ciśnienia na manometr, jak i przed uszkodzeniem przyrządu do pomiaru ciśnienia, w wyniku zamarznięcia wody, gdy temperatura otoczenia spadnie poniżej zera. Spełnia wymagania dyrektywy ciśnieniowej PED - 2014/68/EU.

CHARAKTERYSTYKA

Przyłącza	gwintowane GW/GW - obrotowa nakrętka, zgodne z ISO 228/1
Maksymalne ciśnienie robocze	1,6 MPa
Maksymalna temperatura robocza	+80°C
Czynnik roboczy	glikol (max. 50%)

LECHAR SP. Z O.O.

UL. MODULARNA 6
02-238 WARSZAWA

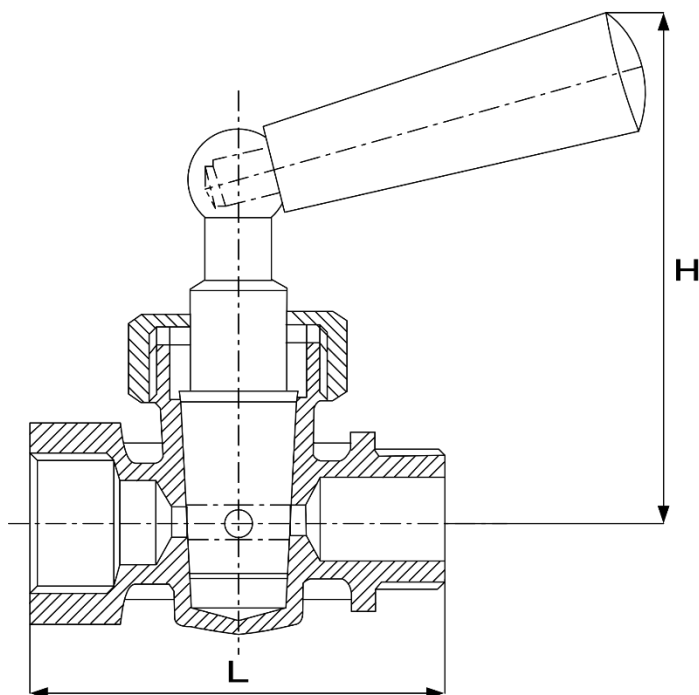
+48 22 868 67 90

INFO@LECHAR.COM.PL

WWW.LECHAR.COM.PL

WYMIARY I BUDOWA

Opis	Materiał
Korpus	Mosiądz CW 617N
Zespół zamykający	Mosiądz CW 617N
Uszczelnienia	NBR
Pozostałe elementy	Mosiądz CW 614N



DN	L	H	WAGA
1/2"	56	60	0,17

* wymiary podane w mm, waga w kg

INSTALACJA

Armaturę zamontowaną na rurociągu należy zabezpieczyć przed uszkodzeniami spowodowanymi:

- udarami i wibracjami występującymi w miejscu zamontowania,
- naprężeniami rurociągów lub wyposażenia (zaleca się instalację na cokole lub w uchwycie, w celu zabezpieczenia przed naporem czynnika roboczego),
- zbyt wysokimi temperaturami czynnika i otoczenia,
- środowiskiem korozyjnym,
- niekorzystnymi warunkami hydraulicznymi (tj. kawitacją, nagłym wzrostem ciśnienia, uderzeniem hydraulicznym).

Po zamontowaniu armatury, rurociąg należy przepłukać, celem usunięcia zanieczyszczeń.

Zastrzega się prawo do wprowadzania ulepszeń i modyfikacji opisanych produktów, a także odnoszących się do nich danych technicznych w dowolnym czasie, bez wcześniejszego uprzedzenia. Odniesieniem są zawsze instrukcje załączane do dostarczanych produktów, niniejszy dokument jest jedynie pomocą, w razie, gdyby instrukcje te okazały się zbyt schematyczne. Ponadto producent nie ponosi odpowiedzialności za stosowanie produktów w sprzeczności z istniejącymi normami. Nasz dział techniczny pozostaje do Państwa dyspozycji w sprawie wszelkich wątpliwości, problemów, wyjaśnień.