



NAPEŁ ELEKTRYCZNY DO ZAWORÓW MIESZAJĄCYCH

KOD: 440

LECHAR

SPECJALIŚCI OD POŁĄCZEŃ



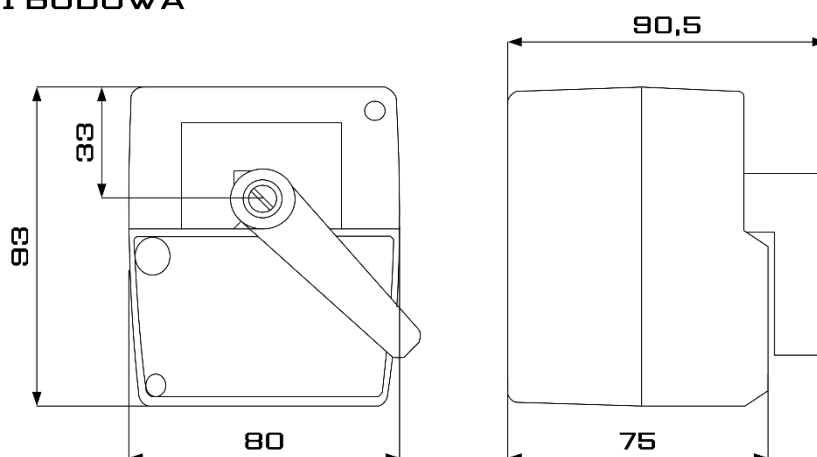
OPIS

Kompaktowy siłownik, zaprojektowany do sterowania obrotowymi zaworami mieszającymi w instalacjach grzewczych. Napęd jest odpowiedni zarówno do zaworu trójdrożnego, jak i czterodrożnego. W przypadku braku dostępu prądu - istnieje możliwość obsługi ręcznej. Obrót sworznia zaworu ograniczony do 90°. Gdy napęd osiąga dowolne z położeń krańcowych – dopływ prądu jest odłączany.

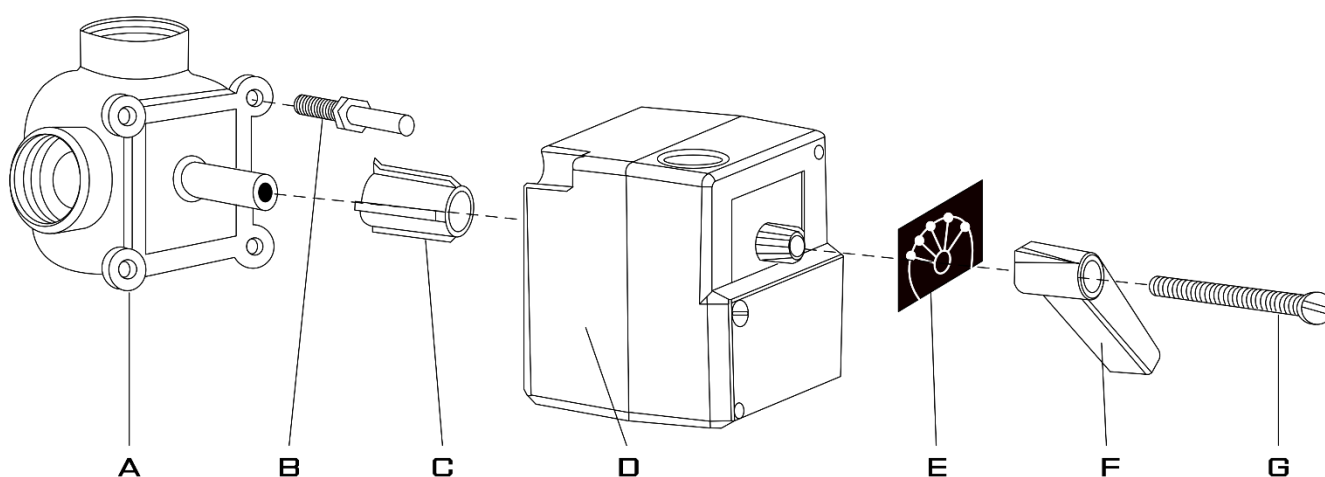
CHARAKTERYSTYKA

Zasilanie	1x230V / 50Hz
Pobór energii	3 VA
Typ ochrony	IP 40
Klasa ochronna	II (bez uziemienia)
Przewód przyłączeniowy	1,5 m – 3x 0,75 mm ²
Kąt obrotu	90° ograniczony elektrycznie
Moment obrotowy	5 Nm
Czas obrotu	140 s
Waga	400/500 g

WYMIARY I BUDOWA



INSTALACJA



1. Założyć adapter **C** na sworznię zaworu **A** i przekręcić do położenia krańcowego, tak jak to jest zaznaczone na tabliczce ze skalą.
2. Wkręcić śrubę ustalającą **B** w jeden z otworów na pokrywie zaworu.
3. Założyć napęd **D** na adapter **C**, w razie potrzeby należy nieco obracać napędem, tak aby śruba **B** weszła do gniazda w napędzie.
4. Ustawić tabliczkę **E** napędu tak, aby odpowiadała położeniu tabliczki ze skalą zaworu **A** (Otwarte lub Zamknięte).
5. Założyć dźwignię **F** uwzględniając, że powinna wskazywać skrajną lewą pozycję na tabliczce **E**.
6. Za pomocą śrubokrętu należy przestawić przełącznik trybu sterowania napędu z pozycji A-automatyczny na pozycję □-ręczny i obrócić dźwignię **F** o 90° od jednego położenia skrajnego do drugiego. **JEST BARDZO WAŻNE ABY WYKONAĆ PEŁEN OBRÓT O 90°.**
7. Podłączyć napęd **D** do źródła zasilania.
8. Przestawić przełącznik trybu pracy napędu z powrotem w pozycję A-automatyczny.

Zastrzega się prawo do wprowadzania ulepszeń i modyfikacji opisanych produktów, a także odnoszących się do nich danych technicznych w dowolnym czasie, bez wcześniejszego uprzedzenia. Odniesieniem są zawsze instrukcje załączone do dostarczanych produktów, niniejszy dokument jest jedynie pomocą, w razie, gdyby instrukcje te okazały się zbyt schematyczne. Ponadto producent nie ponosi odpowiedzialności za stosowanie produktów w sprzeczności z istniejącymi normami. Nasz dział techniczny pozostaje do Państwa dyspozycji w sprawie wszelkich wątpliwości, problemów, wyjaśnień.