

INFORMACJA TECHNICZNA



ZAWÓR KULOWY GW/GZ, DŁAWICOWY, PRZELOT STANDARDOWY

KOD: 147

LECHAR

SPECJALIŚCI OD POŁĄCZEŃ



OPIS

Zawory (kurki) kulowe są ćwierćobrotową armaturą odcinającą, przeznaczoną do wewnętrznych i zewnętrznych instalacji wodnych oraz grzewczych. Zamykanie kurka odbywa się przez obrót kuli przy pomocy dźwigni sterującej. Zawory pracują dwupołożeniowo - kurek posiada ograniczniki położeń „otwarty” i „zamknięty”. Położenie dźwigni równoległe do osi korpusu kurka wskazuje pełne otwarcie a prostopadłe - pełne zamknięcie przepływu. Zgodne z normą PN-M-75002:2016-10. Posiadają atest PZH.



CHARAKTERYSTYKA

Przyłącza	gwintowane (GW/GZ), zgodne z ISO 228/1
Ciśnienie jednostkowe	PN 20
Maksymalna temperatura robocza	+120°C

LECHAR SP. Z O.O.

UL. MODULARNA 6
02-238 WARSZAWA

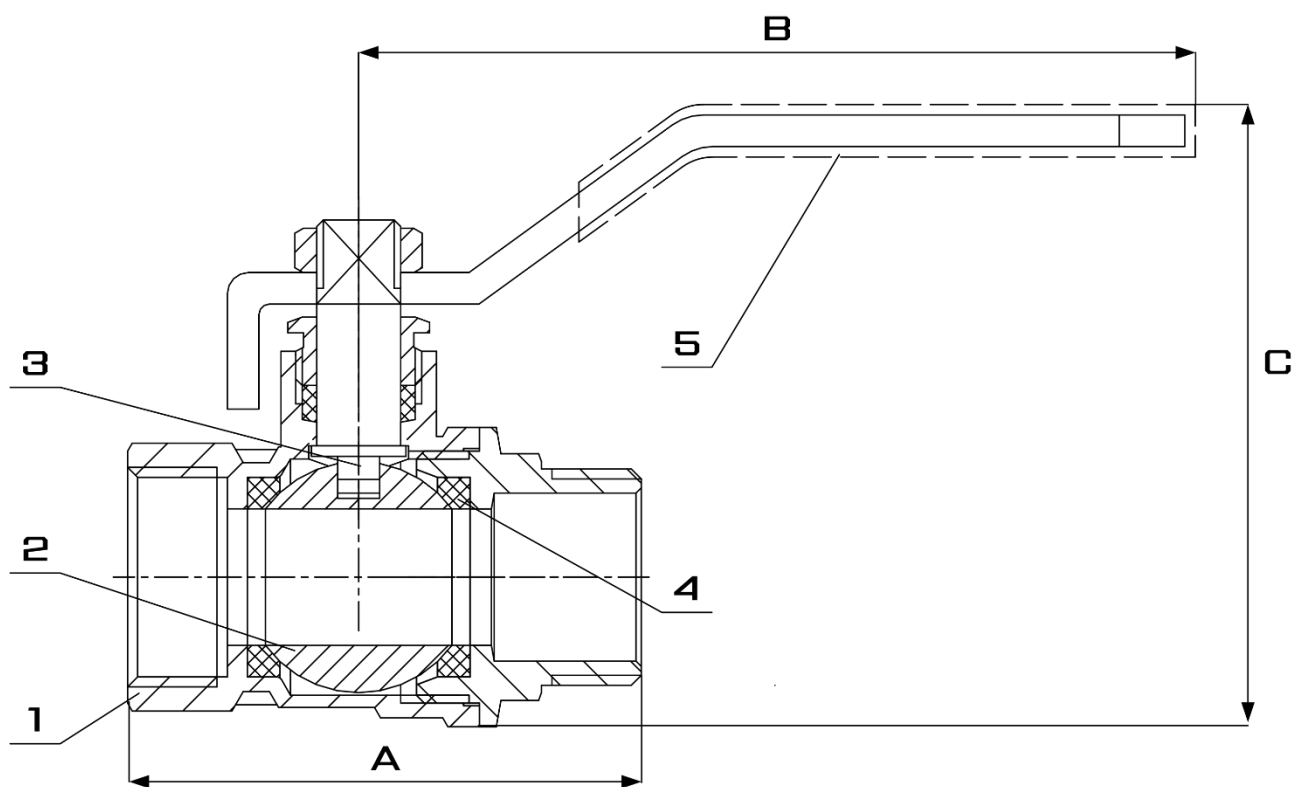
+48 22 868 67 90

INFO@LECHAR.COM.PL

WWW.LECHAR.COM.PL

WYMIARY I BUDOWA

Nr	Opis	Materiał
1	Korpus	Mosiądz niklowany zewnętrznie
2	Kula	Mosiądz chromowany
3	Wrzeciono	Mosiądz
4	Uszczelnienia	PTFE, NBR
5	Dźwignia sterująca	Stal węglowa ocynkowana i powleczona tworzywem sztucznym



DN	1/2"	3/4"	1"
A	51	58	69
B	86,5	87	107
C	60,5	71	82

* wymiary podane w mm

INSTALACJA

1. Zawory kulowe należy montować na rurociągu, z wykonanym gwintem rurowym, walcowym, zgodnym z normami ISO 228/1 lub PN-79/M-02030.
2. Do skręcania kurka z rurociągiem należy używać klucza z płaskimi, niezaciskowymi szczękami, nakładanego na kielich przyłącza kurka. Niedopuszczalne jest nakręcanie zaworu za przeciwległe od strony rurociągu przyłącze lub wkręcanie rury bez unieruchomienia przyłącza. Może to spowodować odkształcenie powierzchni uszczelniających lub rozkielichowanie przyłącza kurka.
3. Przyłącza gwintowane należy uszczelniać przy pomocy: taśmy teflonowej, klejów lub past uszczelniających do połączeń gwintowanych.

Armaturę zamontowaną na rurociągu należy zabezpieczyć przed uszkodzeniami spowodowanymi:

- udarami i wibracjami występującymi w miejscu zamontowania,
- naprężeniami rurociągów lub wyposażenia (zaleca się instalację na cokole lub w uchwycie, w celu zabezpieczenia przed naporem czynnika roboczego),
- zbyt wysokimi temperaturami czynnika i otoczenia,
- środowiskiem korozyjnym,
- niekorzystnymi warunkami hydraulicznymi (tj. kawitacją, nagłym wzrostem ciśnienia, uderzeniem hydraulicznym).

Po zamontowaniu armatury, rurociąg należy przepłukać, celem usunięcia zanieczyszczeń.

EKSPLOATACJA

- Zamykanie kurka odbywa się przez obrót kuli przy pomocy dźwigni sterującej. Kurek posiada ograniczniki położeń „otwarty” i „zamknięty”. Wykonawca instalacji, zobowiązany jest pouczyć odbiorcę lub użytkownika, o sposobie jej uruchamiania i eksploatacji, oraz dostarczyć mu instrukcję obsługi.
- Aby kurek był sprawny i długo służył użytkownikowi, musi być, co najmniej raz na 3 miesiące, otwarty i zamknięty za pomocą dźwigni sterującej.
- W przypadku stwierdzenia uszkodzenia, nieszczelności, wypływu czynnika roboczego z kurka lub instalacji - zawór kulowy należy zamknąć i niezwłocznie fakt ten zgłosić odpowiednim służbom sprawującym nadzór techniczny i remontowy nad danym obiektem.

Zastrzega się prawo do wprowadzania ulepszeń i modyfikacji opisanych produktów, a także odnoszących się do nich danych technicznych w dowolnym czasie, bez wcześniejszego uprzedzenia. Odniesieniem są zawsze instrukcje załączane do dostarczanych produktów, niniejszy dokument jest jedynie pomocą, w razie, gdyby instrukcje te okazały się zbyt schematyczne. Ponadto producent nie ponosi odpowiedzialności za stosowanie produktów w sprzeczności z istniejącymi normami. Nasz dział techniczny pozostaje do Państwa dyspozycji w sprawie wszelkich wątpliwości, problemów, wyjaśnień.