

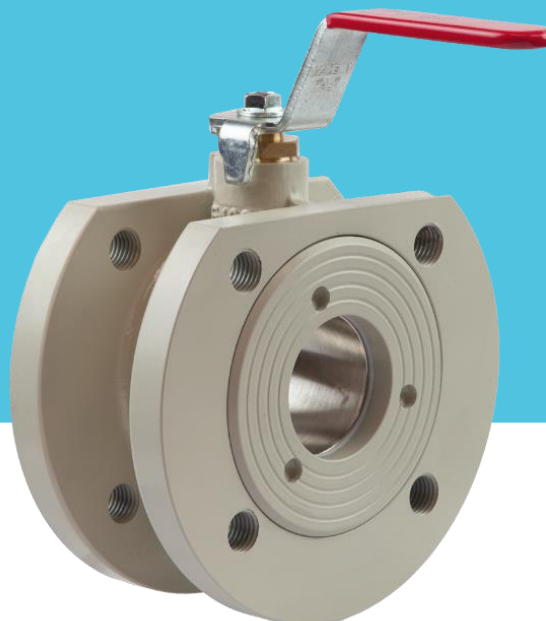
INFORMACJA TECHNICZNA



KUREK KULOWY O KRÓTKIEJ ZABUDOWIE KOŁNIERZOWY KOD: 2001

LECHAR

SPECJALIŚCI OD POŁĄCZEŃ



OPIS

Służy do otwierania lub zamykania przepływu płynnych czynników roboczych. Znajduje zastosowanie w instalacjach wodnych, grzewczych, sprężonego powietrza, węglowodorów (w tym glikol) i olejowych. Przelot pełny. Spełnia wymagania dyrektywy ciśnieniowej PED – 2014/68/EU. Posiada atest PZH.



CHARAKTERYSTYKA

Przyłącza	kołnierzowe PN 16, wg EN 1092, z gwintowanymi otworami
Maksymalne ciśnienie robocze	1,6 MPa
Maksymalna temperatura robocza	-10°C ÷ +150°C
Czynnik roboczy	woda, powietrze, olej, para wodna

LECHAR SP. Z O.O.

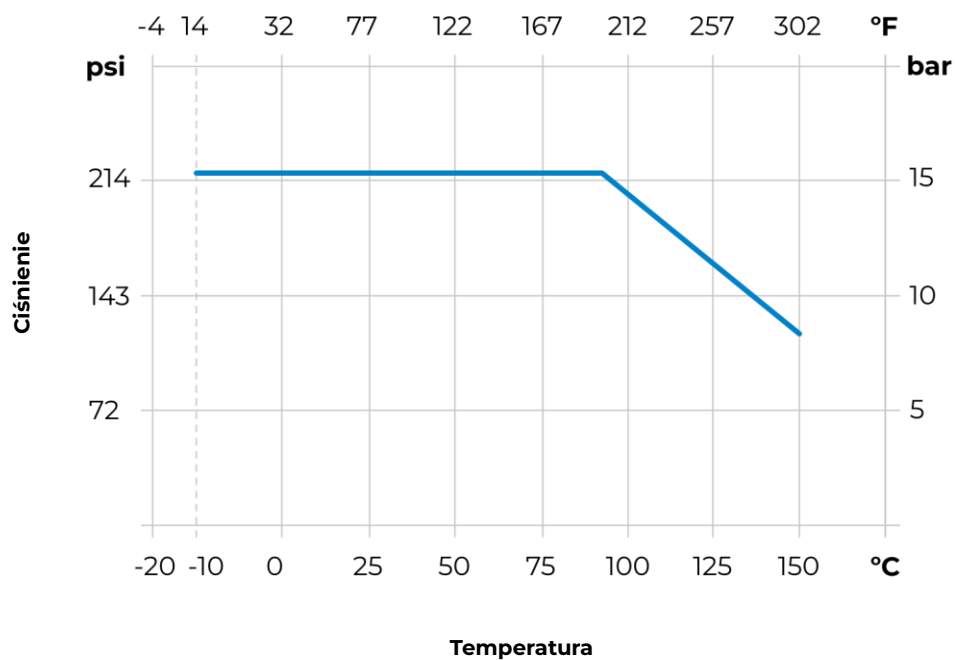
UL. MODULARNA 6
02-238 WARSZAWA

+48 22 868 67 90

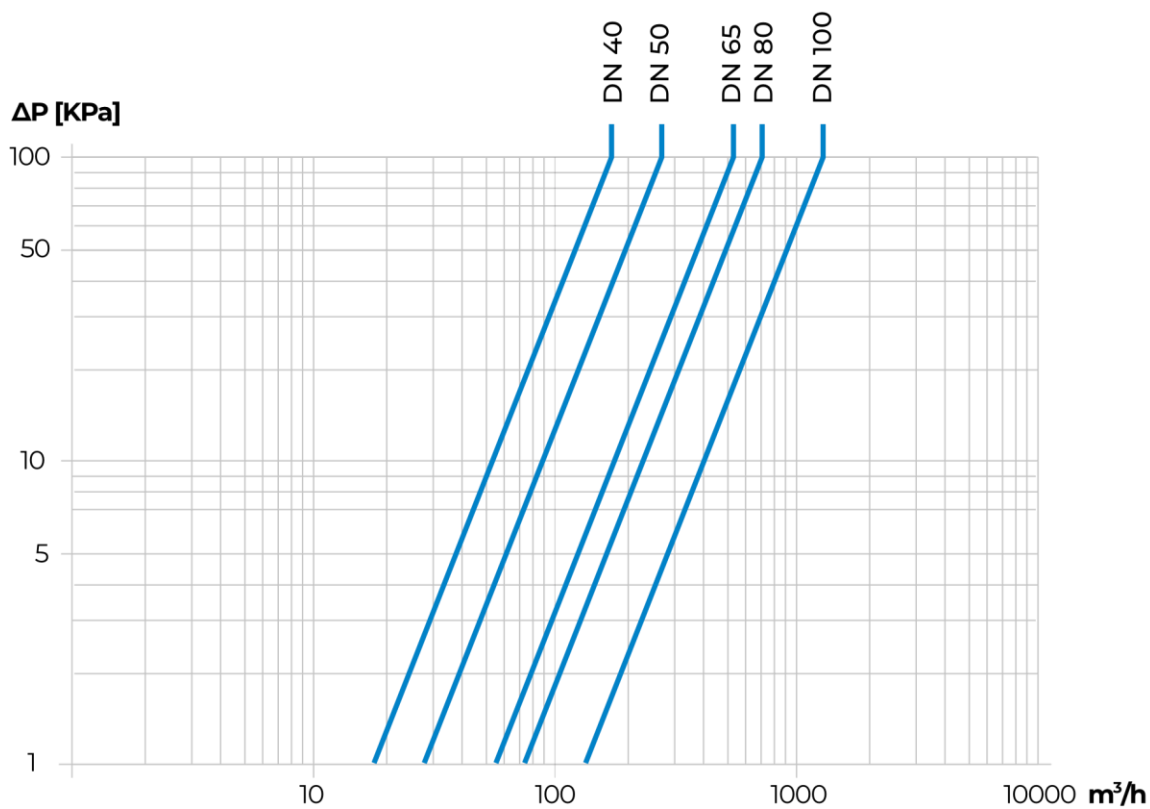
INFO@LECHAR.COM.PL

WWW.LECHAR.COM.PL

WYKRES ZALEŻNOŚCI CIŚNIENIA ROBOCZEGO, OD TEMPERATURY PRACY



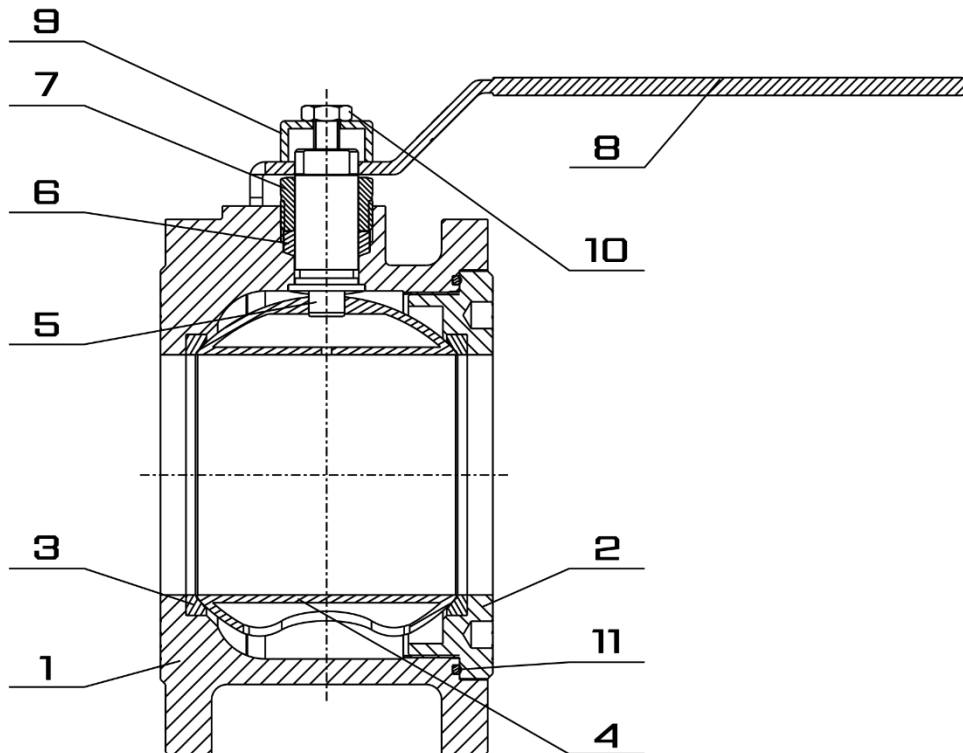
WYKRES SPADKU CIŚNIENIA I PRZEPIYWU



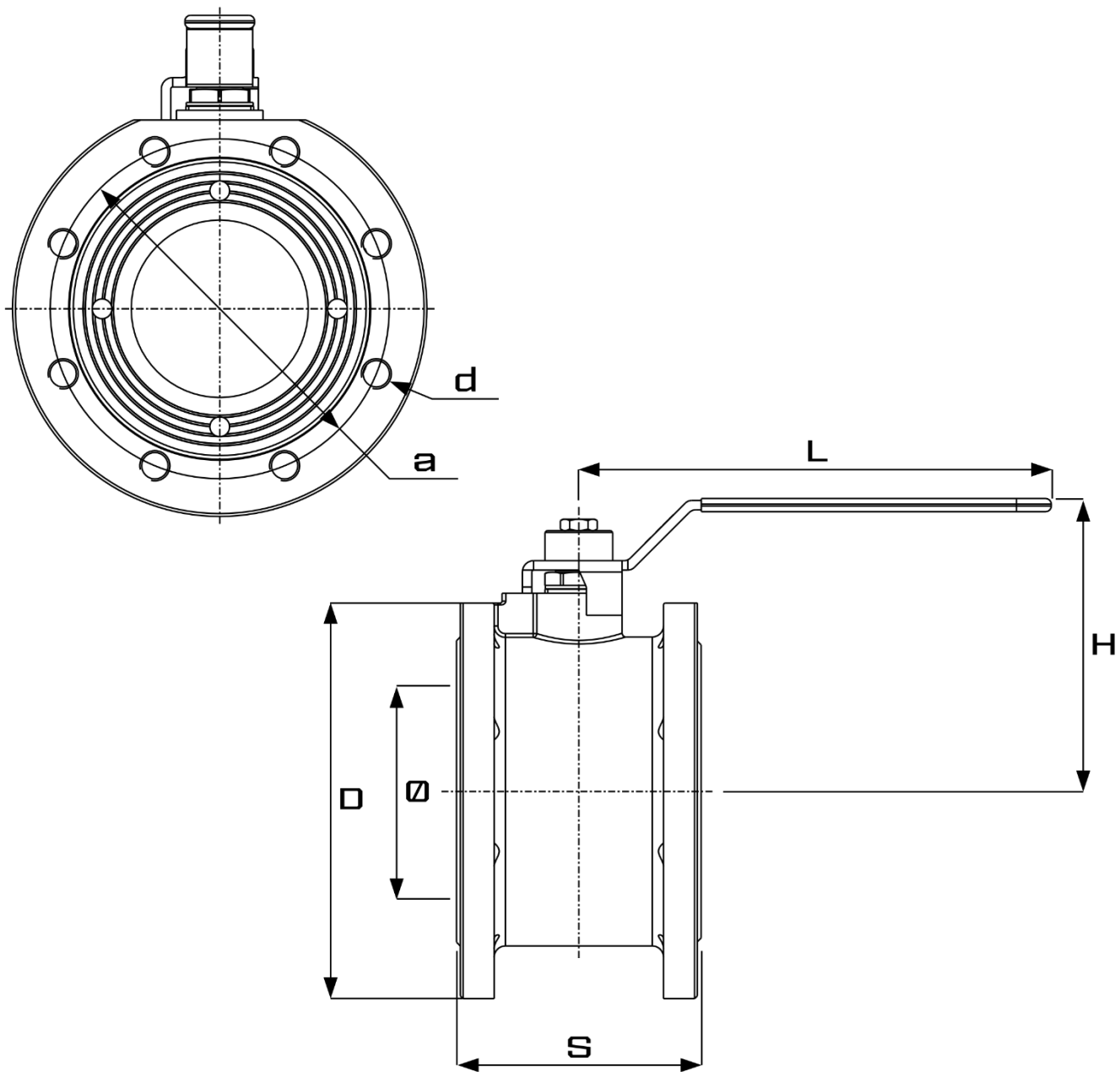
WSPÓŁCZYNNIK PRZEPŁYWU K_v [m³/h]

DN	40	50	65	80	100
K_v	170	265	510	790	1 230

WYMIARY I BUDOWA



Nr	Opis	Materiał	Nr	Opis	Materiał
1	Korpus	Żeliwo sferoidalne GJS-400	7	Nakrętka	Mosiądz CW614N
2	Kołnierz	Żeliwo sferoidalne GJS-400	8	Rączka	Stal
3	Uszczelnienie kuli	PTFE	9	Nasadka	Mosiądz CW617N
4	Kula	Mosiądz	10	Śruba	Stal
5	Trzpień	Mosiądz CW614N	11	O-ring	NBR
6	Uszczelnienie trzpienia	PTFE			



DN	40	50	65	80	100
Ø	40	50	61	74	95
S	62	80	100	120	130
H	105	112	144	154	144
L	150	150	240	240	260
D	150	165	185	200	220
a	110	125	145	160	180
d	4xM16	4xM16	4xM16	8xM16	8xM16

* wymiary podane w mm

INSTALACJA

Armaturę zamontowaną na rurociągu, należy zabezpieczyć przed uszkodzeniami, mianowicie:

- udarami i wibracjami występującymi w miejscu zamontowania,
- naprężeniami spowodowanymi przez rurociągi lub wyposażenie (najlepiej instalować na cokole lub w uchwycie, w celu zabezpieczenia instalacji przed naporem czynnika),
- zbyt wysokimi temperaturami czynnika roboczego i otaczającego powietrza,
- wywołanymi środowiskiem korozyjnym,
- spowodowanymi niekorzystnymi warunkami hydraulicznymi (np. udar, kawitacja).

Po zamontowaniu przepłukać rurociąg, celem usunięcia zanieczyszczeń.

Zastrzega się prawo do wprowadzania ulepszeń i modyfikacji opisanych produktów, a także odnoszących się do nich danych technicznych w dowolnym czasie, bez wcześniejszego uprzedzenia. Odniesieniem są zawsze instrukcje załączane do dostarczanych produktów, niniejszy dokument jest jedynie pomocą, w razie, gdyby instrukcje te okazały się zbyt schematyczne. Ponadto producent nie ponosi odpowiedzialności za stosowanie produktów w sprzeczności z istniejącymi normami. Nasz dział techniczny pozostaje do Państwa dyspozycji w sprawie wszelkich wątpliwości, problemów, wyjaśnień.