



PRZEPUSTNICA MIĘDZY- KOŁNIERZOWA TYPU „WAFER” – Z PRZEKŁADNIĄ RĘCZNĄ KOD: J9G.1220

LECHAR

SPECJALIŚCI OD POŁĄCZEŃ



OPIS

Stosowane powszechnie w instalacjach sanitarnych, HVAC i przemysłowych w celu odcięcia medium. Otwarcie lub zamknięcie zaworu odbywa się przez obrót przekładni ręcznej. Dopuszczalne jest częściowe otwarcie zaworu. Posiada atest PZH.

- Produkowane zgodnie ze standardem ISO 9001:2015.
- Spełniają wymagania dyrektywy ciśnieniowej PED – 2014/68/EU.
- Długości wg ISO 5752 NF 29305.
- Kołnierz do siłownika: ISO 5211.



CHARAKTERYSTYKA

| | |
|---------------------------------------|--|
| Przyłącza | kołnierze PN 10/16 do DN 600, PN 10 (DN 700 - DN 1000) wg PN-EN 1092-1 |
| Maksymalne ciśnienie robocze | 1,6 MPa do DN 300, 1,0 MPa powyżej DN 300 |
| Maksymalna temperatura robocza | -10°C ÷ +110°C (uszczelnienie EPDM) |
| Czynnik roboczy | woda, gorąca woda (uszczelnienie EPDM) |

LECHAR SP. Z O.O.

UL. MODULARNA 6
02-238 WARSZAWA

+48 22 868 67 90

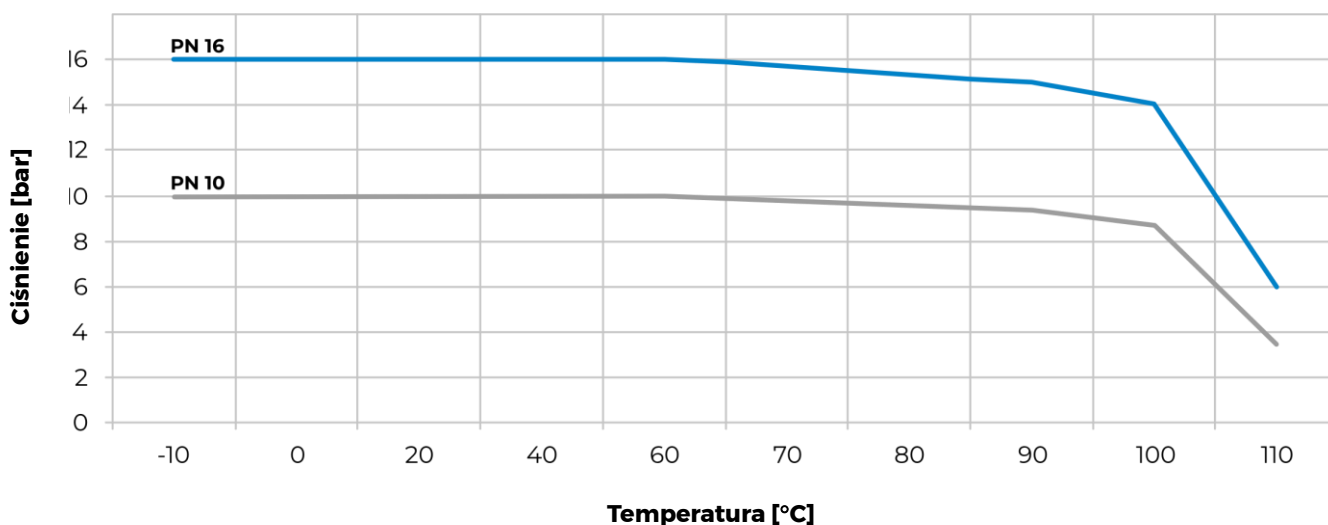
INFO@LECHAR.COM.PL

WWW.LECHAR.COM.PL

WSPÓŁCZYNNIK PRZEPŁYWU Kv [m³/h]

| | DN | 100 | 125 | 150 | 200 | 250 | 300 | 350 | 400 |
|---------------------|-----|--------|--------|--------|--------|--------|--------|---------|--------|
| KĄT OTWARCIA | 10° | 0,26 | 0,43 | 0,68 | 1,7 | 2,6 | 3,4 | 5,1 | 6,8 |
| | 20° | 15 | 25 | 38 | 76 | 129 | 200 | 288 | 396 |
| | 30° | 31 | 52 | 81 | 160 | 273 | 422 | 610 | 839 |
| | 40° | 67 | 113 | 175 | 348 | 592 | 914 | 1 321 | 1 817 |
| | 50° | 119 | 202 | 312 | 620 | 1 055 | 1 630 | 2 355 | 3 239 |
| | 60° | 196 | 334 | 516 | 1 025 | 1 746 | 2 697 | 3 897 | 5 359 |
| | 70° | 310 | 529 | 817 | 1 623 | 2 764 | 4 269 | 6 167 | 8 481 |
| | 80° | 466 | 793 | 1 226 | 2 434 | 4 145 | 6 403 | 9 250 | 12 720 |
| | 90° | 512 | 872 | 1 347 | 2 675 | 4 555 | 7 037 | 10 165 | 13 799 |
| | DN | 450 | 500 | 600 | 700 | 800 | 900 | 1000 | |
| KĄT OTWARCIA | 10° | 9,4 | 11,9 | 18,8 | 31 | 39 | 52 | 72 | |
| | 20° | 525 | 675 | 1 042 | 1 568 | 2 064 | 2 612 | 3 617 | |
| | 30° | 1 101 | 1 428 | 2 207 | 3 147 | 4 143 | 5 243 | 7 260 | |
| | 40° | 2 407 | 3 095 | 4 781 | 5 739 | 7 555 | 9 561 | 13 238 | |
| | 50° | 4 289 | 5 515 | 8 521 | 8 648 | 11 925 | 15 091 | 20 894 | |
| | 60° | 7 097 | 9 125 | 14 098 | 12 929 | 17 827 | 22 561 | 31 279 | |
| | 70° | 11 232 | 14 442 | 22 312 | 19 692 | 27 153 | 34 362 | 47 641 | |
| | 80° | 16 848 | 21 662 | 33 468 | 30 182 | 41 615 | 52 667 | 73 017 | |
| | 90° | 18 514 | 23 805 | 36 778 | 42 811 | 59 028 | 57 406 | 103 569 | |

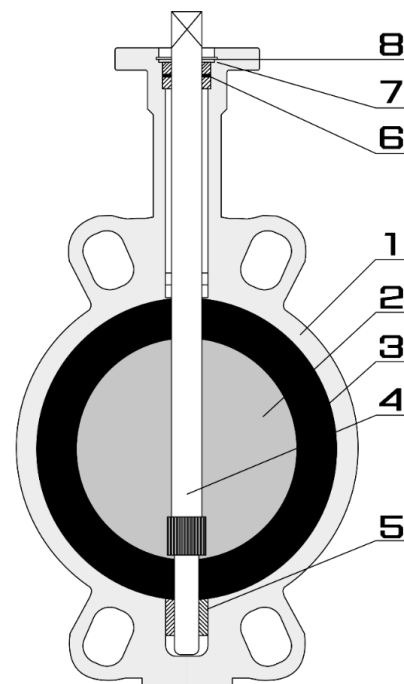
WYKRES ZALEŻNOŚCI CIŚNIENIA ROBOCZEGO, OD TEMPERATURY (Z WYŁĄCZENIEM PARY)



WYMIARY I BUDOWA

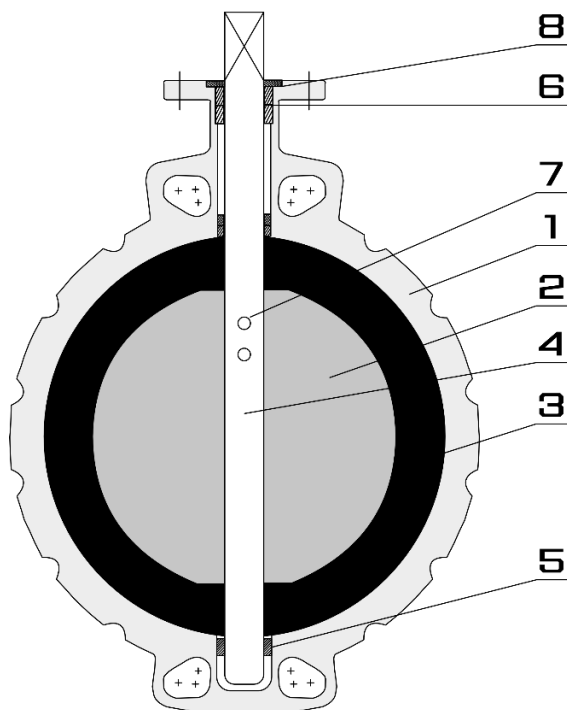
DLA ROZMIARÓW DN 100 - DN 300

| Nr | Opis | Materiał |
|----|----------------------|--------------------------------------|
| 1 | Korpus | Żeliwo szare GJL-250 |
| 2 | Dysk | Żeliwo sferoidalne GJS-400 niklowane |
| 3 | Uszczelnienie | EPDM |
| 4 | Trzpień | Stal nierdzewna AISI 420 |
| 5 | Łożysko | PTFE |
| 6 | O-ring | EPDM |
| 7 | Pierścień | Stal |
| 8 | Pierścień | Stal |



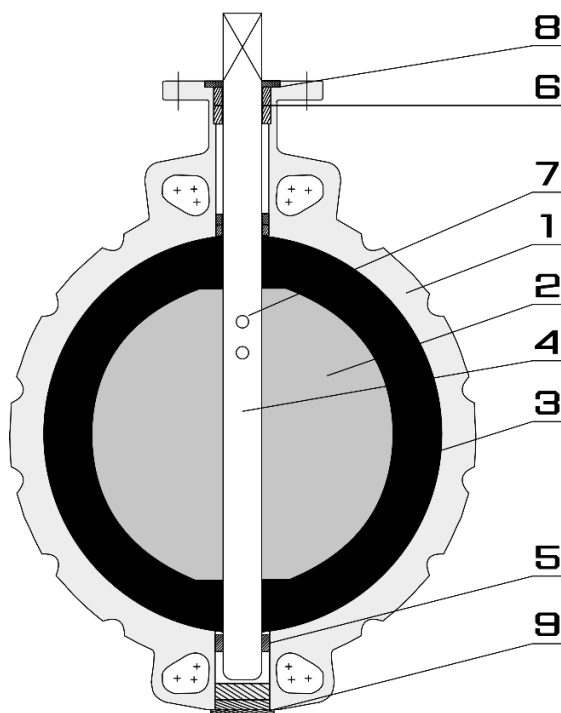
DLA ROZMIARU DN 350

| Nr | Opis | Materiał |
|----|----------------------|--------------------------------------|
| 1 | Korpus | Żeliwo szare GJL-250 |
| 2 | Dysk | Żeliwo sferoidalne GJS-400 niklowane |
| 3 | Uszczelnienie | EPDM |
| 4 | Trzpień | Stal nierdzewna AISI 431 |
| 5 | Łożysko | PTFE |
| 6 | O-ring | EPDM |
| 7 | Sworzeń | Stal nierdzewna AISI 316 |
| 8 | Uszczelka | EPDM |



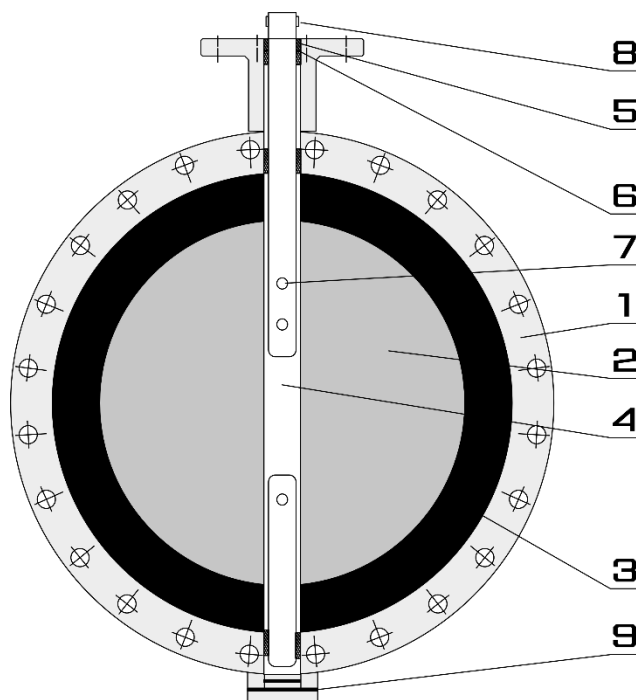
DLA ROZMIARÓW DN 400 - DN 600

| Nr | Opis | Materiał |
|----|----------------------|--------------------------------------|
| 1 | Korpus | Żeliwo szare GJL-250 |
| 2 | Dysk | Żeliwo sferoidalne GJS-400 niklowane |
| 3 | Uszczelnienie | EPDM |
| 4 | Trzpień | Stal nierdzewna AISI 431 |
| 5 | Łożysko | PTFE |
| 6 | O-ring | EPDM |
| 7 | Sworzeń | Stal nierdzewna AISI 316 |
| 8 | Uszczelka | EPDM |
| 9 | Uszczelka | EPDM |

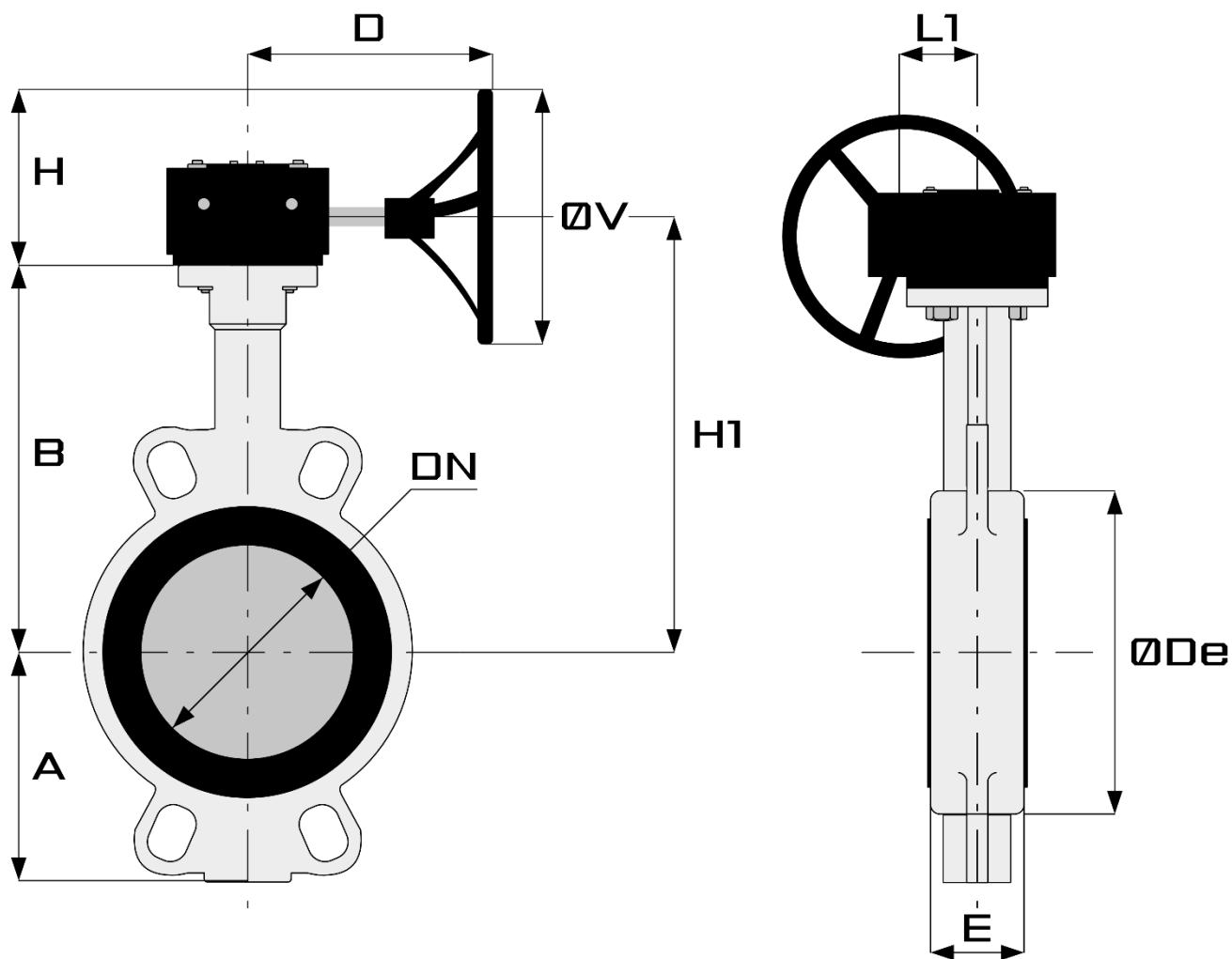


DLA ROZMIARÓW DN 700 - DN 1000

| Nr | Opis | Materiał |
|----|----------------------|--------------------------------------|
| 1 | Korpus | Żeliwo sferoidalne GJS-400 |
| 2 | Dysk | Żeliwo sferoidalne GJS-400 niklowane |
| 3 | Uszczelnienie | EPDM |
| 4 | Trzpień | Stal nierdzewna AISI 431 |
| 5 | Łożysko | Aluminium + brąz |
| 6 | O-ring | EPDM |
| 7 | Sworzeń | Stal nierdzewna AISI 316 |
| 8 | Sworzeń | SQ 719 |
| 9 | Uszczelka | EPDM |



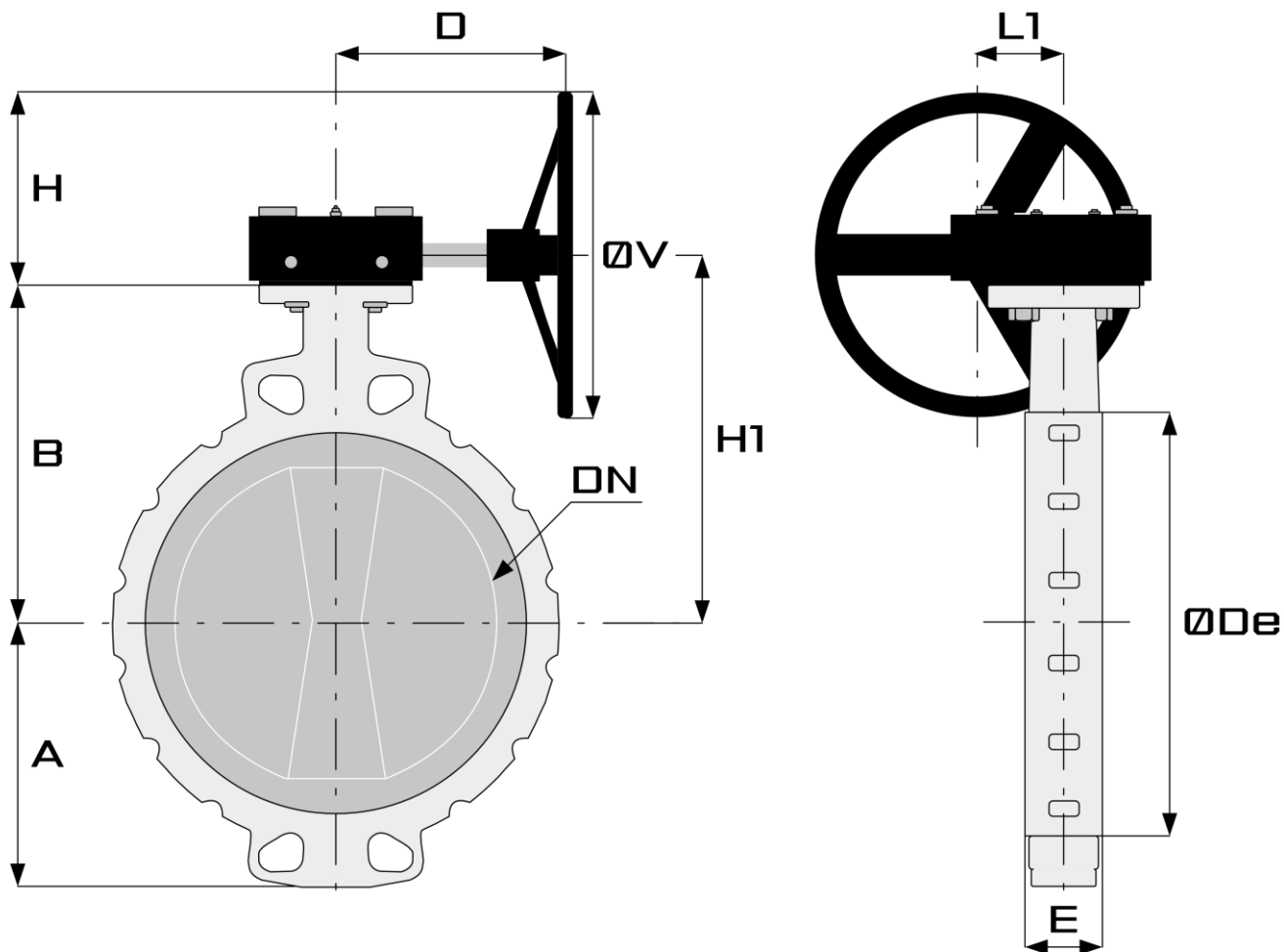
DLA ROZMIARÓW DN 100 - DN 300



| DN | A | B | D | ØDe | E | H | H1 | L1 | ØV | Waga [kg] |
|-----|-----|-----|-----|-----|----|-----|-----|----|-----|-----------|
| 100 | 107 | 180 | 162 | 152 | 52 | 112 | 217 | 44 | 150 | 8,43 |
| 125 | 122 | 192 | 162 | 180 | 56 | 162 | 229 | 44 | 250 | 10,2 |
| 150 | 144 | 215 | 162 | 207 | 56 | 162 | 252 | 44 | 250 | 11,19 |
| 200 | 171 | 242 | 224 | 260 | 60 | 191 | 283 | 66 | 300 | 21,66 |
| 250 | 205 | 280 | 224 | 315 | 68 | 191 | 321 | 66 | 300 | 30,82 |
| 300 | 235 | 310 | 223 | 370 | 78 | 192 | 352 | 77 | 300 | 43,4 |

* wymiary podane w mm

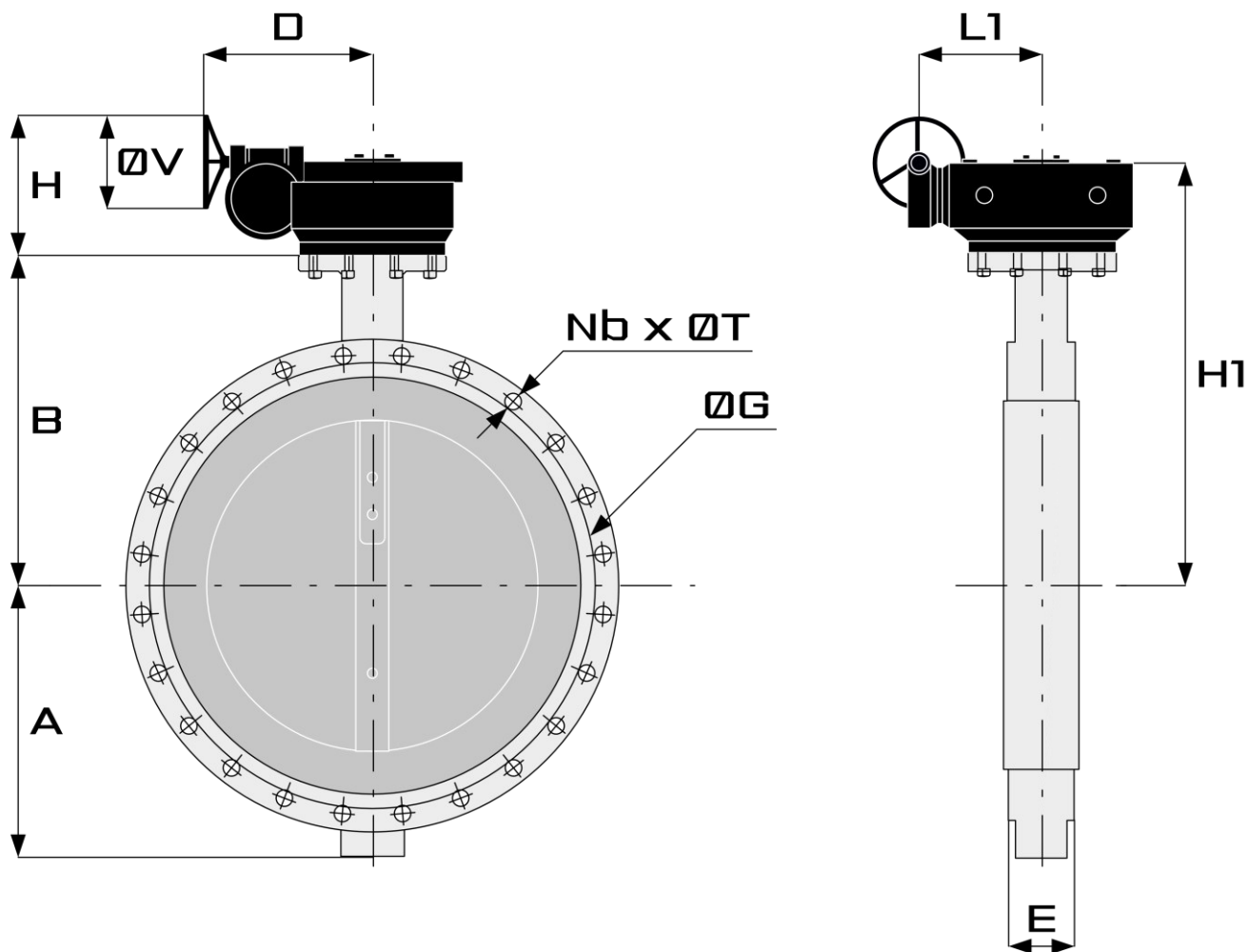
DLA ROZMIARÓW DN 350 - DN 600



| DN | A | B | D | ØDe | E | H | H1 | L1 | ØV | Waga [kg] |
|-----|-----|-----|-----|-----|-----|-----|-----|-----|-----|-----------|
| 350 | 260 | 334 | 223 | 418 | 78 | 192 | 376 | 77 | 300 | 54,5 |
| 400 | 307 | 361 | 270 | 470 | 102 | 253 | 422 | 126 | 383 | 77,4 |
| 450 | 339 | 401 | 273 | 525 | 114 | 251 | 460 | 122 | 383 | 107,4 |
| 500 | 368 | 480 | 332 | 570 | 127 | 225 | 555 | 116 | 300 | 155,8 |
| 600 | 459 | 565 | 351 | 697 | 154 | 221 | 636 | 122 | 300 | 231,1 |

* wymiary podane w mm

DLA ROZMIARÓW DN 700 - DN 1000

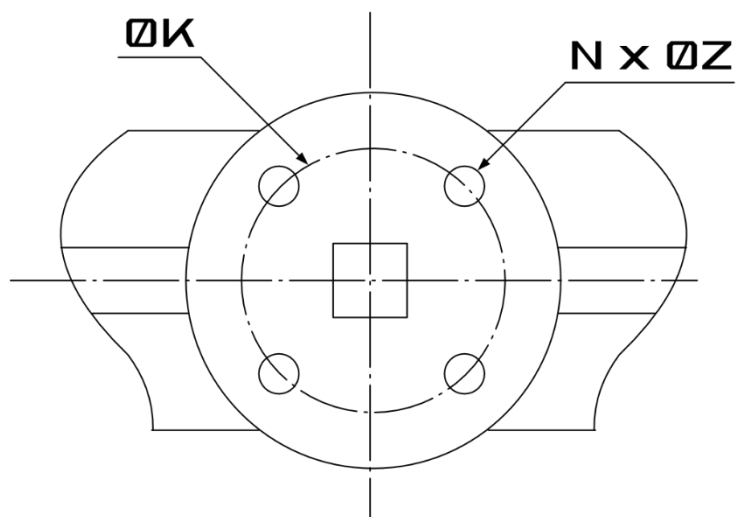
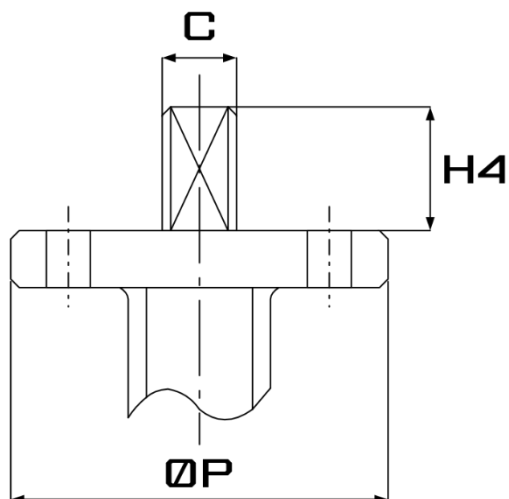


| DN | A | B | D | E | H | H1 | L1 | ØV | ØG | Nb x ØT | Waga [kg] |
|------|-----|-----|-------|-----|-----|-----|-----|-----|------|----------|-----------|
| 700 | 520 | 624 | 355 | 163 | 357 | 781 | 228 | 400 | 840 | 24 x Ø31 | 372 |
| 800 | 591 | 672 | 355 | 188 | 357 | 829 | 228 | 400 | 950 | 24 x Ø34 | 428 |
| 900 | 656 | 720 | 377,5 | 203 | 370 | 890 | 243 | 400 | 1050 | 28 x Ø34 | 831 |
| 1000 | 721 | 800 | 377,5 | 216 | 370 | 970 | 243 | 400 | 1160 | 28 x Ø37 | 982 |

* wymiary podane w mm

WYMIARY KOŁNIERZA ISO PAD DO MONTAŻU SIŁOWNIKA

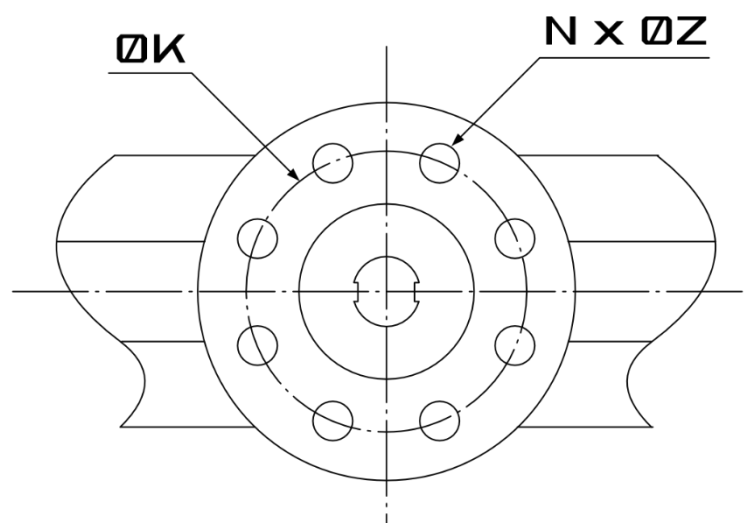
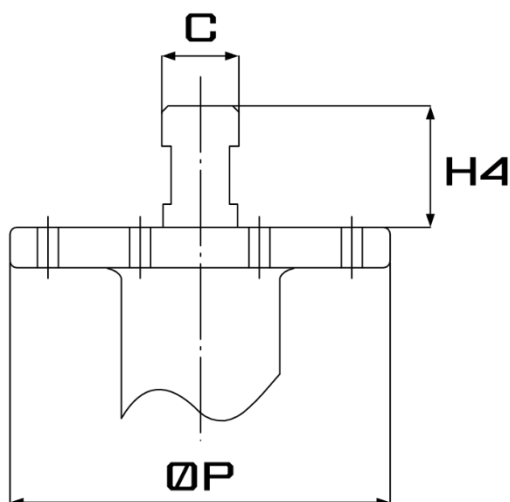
DLA ROZMIARÓW DN 100 - DN 600



| DN | C | ØK | ISO | N x ØZ | H4 | ØP |
|-----|----|-----|-----|--------|----|-----|
| 100 | 11 | 50 | F05 | 4 x 7 | 32 | 65 |
| 125 | 14 | 70 | F07 | 4 x 9 | 42 | 90 |
| 150 | 14 | 70 | F07 | 4 x 9 | 42 | 90 |
| 200 | 17 | 102 | F10 | 4 x 11 | 36 | 125 |
| 250 | 22 | 125 | F12 | 4 x 13 | 38 | 150 |
| 300 | 27 | 125 | F12 | 4 x 13 | 38 | 150 |
| 350 | 27 | 125 | F12 | 4 x 14 | 45 | 150 |
| 400 | 27 | 125 | F12 | 4 x 14 | 50 | 150 |
| 450 | 30 | 165 | F16 | 4 x 22 | 50 | 210 |
| 500 | 36 | 165 | F16 | 4 x 22 | 65 | 210 |
| 600 | 46 | 165 | F16 | 4 x 22 | 70 | 300 |

* wymiary podane w mm

DLA ROZMIARÓW DN 700 - DN 1000



| DN | C | ØK | ISO | N x ØZ | H4 | ØP |
|------|-------|-----|-----|--------|-----|-----|
| 700 | 63,35 | 254 | F25 | 8 x 18 | 80 | 300 |
| 800 | 63,35 | 254 | F25 | 8 x 18 | 80 | 300 |
| 900 | 75 | 254 | F25 | 8 x 18 | 118 | 300 |
| 1000 | 85 | 254 | F25 | 8 x 18 | 142 | 300 |

* wymiary podane w mm

WSKAZÓWKI INSTALACYJNE

- Przed wyborem armatury należy upewnić się, iż spełnia ona wymagania odnośnie medium, ciśnienia i temperatury.
- Przed instalacją należy oczyścić rurociąg ze wszystkich elementów mogących zakłócić pracę armatury.
- Należy upewnić się, iż końce rurociągów (dopływowy i odpływowy) są ustawione osiowo. Jeśli nie, armatura może nie funkcjonować prawidłowo.
- Przy instalacji na zewnątrz należy zabezpieczyć produkt przed oddziaływaniem czynników atmosferycznych.

MAGAZYNOWANIE I PRZECHOWYWANIE

Należy przestrzegać poniższych zaleceń:

- pomieszczenie magazynowe musi być suche i wentylowane;
- zawór należy przechowywać na półkach lub paletach w celu zabezpieczenia przed zanieczyszczeniem;
- zabezpieczyć przepustnicę przed kurzem - folią plastikową;
- zabezpieczyć przed możliwością mechanicznego uszkodzenia;
- w przypadku długiego okresu przechowywania zawór powinien być częściowo otwarty, a uszczelnienie główne przesmarowane odpowiednim smarem (olejem roślinnym dla uszczelnień EPDM).

MONTAŻ ZAWORU

1. Przed montażem sprawdzić dane na tabliczce zaworu.
2. Przed montażem zaworów sterowanych siłownikami należy sprawdzić ustawienie zderzaków mechanicznych na siłowniku. Wyregulować w razie potrzeby.
3. Zawory mogą być zamontowane na instalacji w dowolnej pozycji, zgodnie ze standardami montażu rurociągów. Wyjątek opisany w punkcie nr 11.
4. Czynniki robocze powinny być wolne od zanieczyszczeń stałych mogących uszkodzić powierzchnię dysku lub uszczelnienia głównego.
5. Rury muszą być wolne od naprężeń oraz wyczyszczone strumieniowo z brudu i zanieczyszczeń, które mogłyby uszkodzić dysk i uszczelnienia. Niedopuszczalne jest używanie zaworu jako dźwigni podczas montażu.
6. Należy sprawdzić czy rurociąg jest prawidłowo uziemiony.
7. Podczas spawania rurociągu, zawór musi być usunięty z pomiędzy kołnierzy. Wysoka temperatura może uszkodzić uszczelnienia zaworu.
8. Zawór w montażu musi być ustawiony w pozycji lekko otwartej (uchylonej).
9. Przed dociągnięciem śrub należy zawór całkowicie otworzyć.
10. Śruby dociągać do styku metalicznego kołnierzy i korpusu zaworu. Nie używać żadnych dodatkowych uszczelnień.
11. Powyżej średnicy DN 400 zaleca się poziomy montaż zaworu. Zapobiega to gromadzeniu się osadów, przed przepustnicą.
12. Zaleca się całkowite otwarcie i zamknięcie przepustnicy co najmniej 1 – 2 razy w roku.

Zastrzega się prawo do wprowadzania ulepszeń i modyfikacji opisanych produktów, a także odnoszących się do nich danych technicznych w dowolnym czasie, bez wcześniejszego uprzedzenia. Odniesieniem są zawsze instrukcje załączane do dostarczanych produktów, niniejszy dokument jest jedynie pomocą, w razie, gdyby instrukcje te okazały się zbyt schematyczne. Ponadto producent nie ponosi odpowiedzialności za stosowanie produktów w sprzeczności z istniejącymi normami. Nasz dział techniczny pozostaje do Państwa dyspozycji w sprawie wszelkich wątpliwości, problemów, wyjaśnień.