

INFORMACJA TECHNICZNA



PRZEPUSTNICA MIĘDZYKOŁNIERZOWA TYPU „WAFER” – Z NAPĘDEM ELEKTRYCZNYM KOD: J9E.1420

LECHAR

SPECJALIŚCI OD POŁĄCZEŃ



OPIS

Stosowane powszechnie w instalacjach sanitarnych, HVAC i przemysłowych w celu odcięcia medium. Otwarcie lub zamknięcie zaworu odbywa się w sposób automatyczny, z udziałem siłownika elektrycznego. Spełnia wymagania dyrektywy ciśnieniowej PED – 2014/68/EU.

- Długości wg ISO 5752 seria 20.
- Kołnierz do siłownika: ISO 5211.
- Napęd elektryczny dwukierunkowy.



CHARAKTERYSTYKA

Przylączka	kołnierz PN 10/16, wg PN-EN 1092-1
Maksymalne ciśnienie robocze	1,6 MPa (DN 40 – DN 150), 1,0 MPa (DN 200 – DN 250)
Maksymalna różnica ciśnień (ΔP)	1,0 MPa
Maksymalna temperatura robocza	-10°C ÷ +110°C
Napięcie zasilania	230V (na życzenie 24V)
Czas otwarcia	8-30 s (w zależności od momentu obrotowego)
Czynnik roboczy	woda, woda demineralizowana, alkaliny

LECHAR SP. Z O.O.

UL. MODULARNA 6
02-238 WARSZAWA

+48 22 868 67 90

INFO@LECHAR.COM.PL

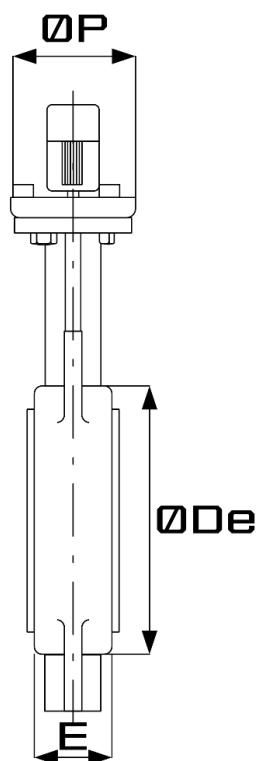
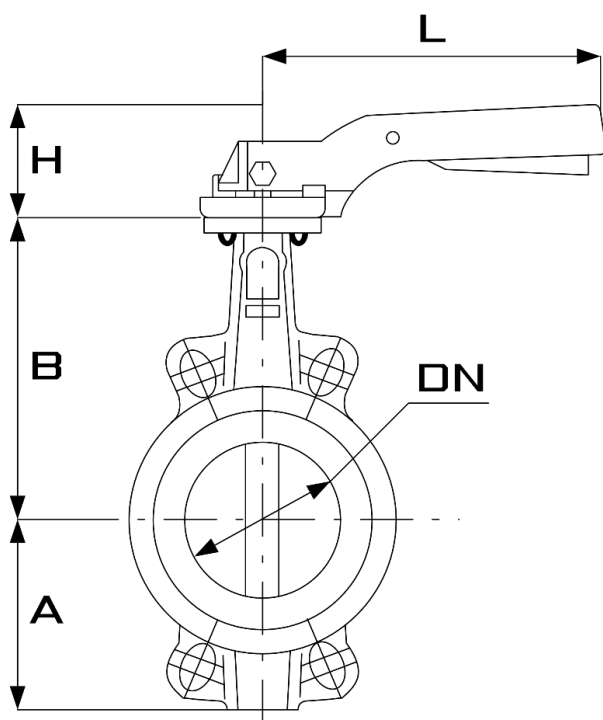
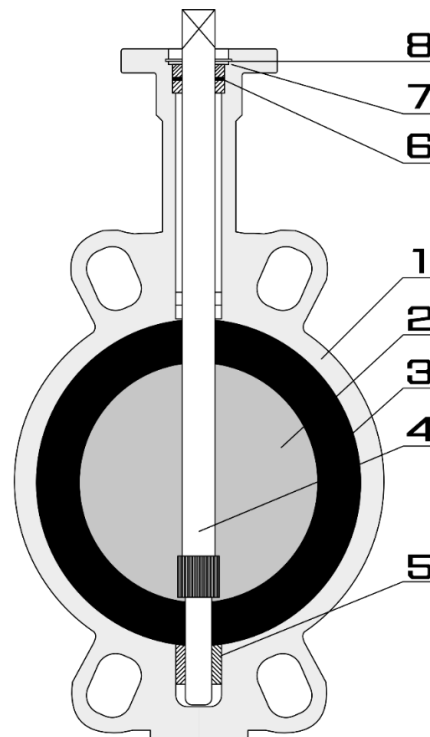
WWW.LECHAR.COM.PL

WSPÓŁCZYNNIK PRZEPŁYWU Kv [m³/h]

DN	40	50	65	80	100	125	150	200	250
Kv	78	98	167	258	512	872	1347	2675	4555

WYMIARY I BUDOWA

Nr	Opis	Materiał
1	Korpus	Żeliwo szare GJL-250
2	Dysk	Stal A351-CF8M
3	Uszczelnienie	EPDM
4	Trzpień	Stal nierdzewna AISI 416
5	Łożysko	PTFE
6	O-ring	NBR
7	Pierścień	Stal
8	Pierścień	Stal



DN	A	B	ØDe	E	H	L	ØP	Waga [kg]
40	61	130	82	33	74	200	65	1,8
50	77	136	95	43	74	200	65	2,5
65	87,5	142	109	46	74	200	65	2,9
80	95	158	127	46	74	200	65	3,2
100	107	180	152	52	74	200	65	4,2
125	121	192	180	56	79	278	90	6,7
150	144	215	207	56	79	278	90	7,8
200	171	242	260	60	37	355	125	14,2
250	205	280	315	68	37	507	150	23,4

* wymiary podane w mm

WSKAZÓWKI INSTALACYJNE

- Przed wyborem armatury należy upewnić się, iż spełnia ona wymagania odnośnie medium, ciśnienia i temperatury.
- Przed instalacją należy oczyścić rurociąg ze wszystkich elementów mogących zakłócić pracę armatury.
- Należy upewnić się, iż końce rurociągów (dopływowy i odpływowy) są ustawione osiowo. Jeśli nie, armatura może nie funkcjonować prawidłowo.
- Przy instalacji na zewnątrz należy zabezpieczyć produkt przed oddziaływaniem czynników atmosferycznych.

MAGAZYNOWANIE I PRZECHOWYWANIE

Należy przestrzegać poniższych zaleceń:

- pomieszczenie magazynowe musi być suche i wentylowane;
- zawór należy przechowywać na półkach lub paletach w celu zabezpieczenia przed zanieczyszczeniem;
- zabezpieczyć przepustnicę przed kurzem - folią plastikową;
- zabezpieczyć przed możliwością mechanicznego uszkodzenia;
- w przypadku długiego okresu przechowywania zawór powinien być częściowo otwarty, a uszczelnienie główne przesmarowane odpowiednim smarem (olejem roślinnym dla uszczelnień EPDM).

MONTAŻ ZAWORU

1. Przed montażem sprawdzić dane na tabliczce zaworu.
2. Przed montażem zaworów sterowanych siłownikami należy sprawdzić ustawienie krańcówek na siłowniku. Wyregulować w razie potrzeby.
3. Zawory mogą być zamontowane na instalacji w dowolnej pozycji, zgodnie ze standardami montażu rurociągów.
4. Czynnik roboczy powinien być wolny od zanieczyszczeń stałych mogących uszkodzić powierzchnię dysku lub uszczelnienia głównego.

5. Rury muszą być wolne od naprężeń oraz wyczyszczone strumieniowo z brudu i zanieczyszczeń, które mogłyby uszkodzić dysk i uszczelnienia. Niedopuszczalne jest używanie zaworu jako dźwigni podczas montażu.
6. Należy sprawdzić czy rurociąg jest prawidłowo uziemiony.
7. Podczas spawania rurociągu, zawór musi być usunięty z pomiędzy kołnierzy. Wysoka temperatura może uszkodzić uszczelnienia zaworu.
8. Zawór w montażu musi być ustawiony w pozycji lekko otwartej (uchylonej).
9. Przed dociągnięciem śrub należy zawór całkowicie otworzyć.
10. Śruby dociągać do styku metalicznego kołnierzy i korpusu zaworu. Nie używać żadnych dodatkowych uszczelnień.
11. Zaleca się całkowite otwarcie i zamknięcie przepustnicy co najmniej 1 – 2 razy w roku.

Zastrzega się prawo do wprowadzania ulepszeń i modyfikacji opisanych produktów, a także odnoszących się do nich danych technicznych w dowolnym czasie, bez wcześniejszego uprzedzenia. Odniesieniem są zawsze instrukcje załączane do dostarczanych produktów, niniejszy dokument jest jedynie pomocą, w razie, gdyby instrukcje te okazały się zbyt schematyczne. Ponadto producent nie ponosi odpowiedzialności za stosowanie produktów w sprzeczności z istniejącymi normami. Nasz dział techniczny pozostaje do Państwa dyspozycji w sprawie wszelkich wątpliwości, problemów, wyjaśnień.